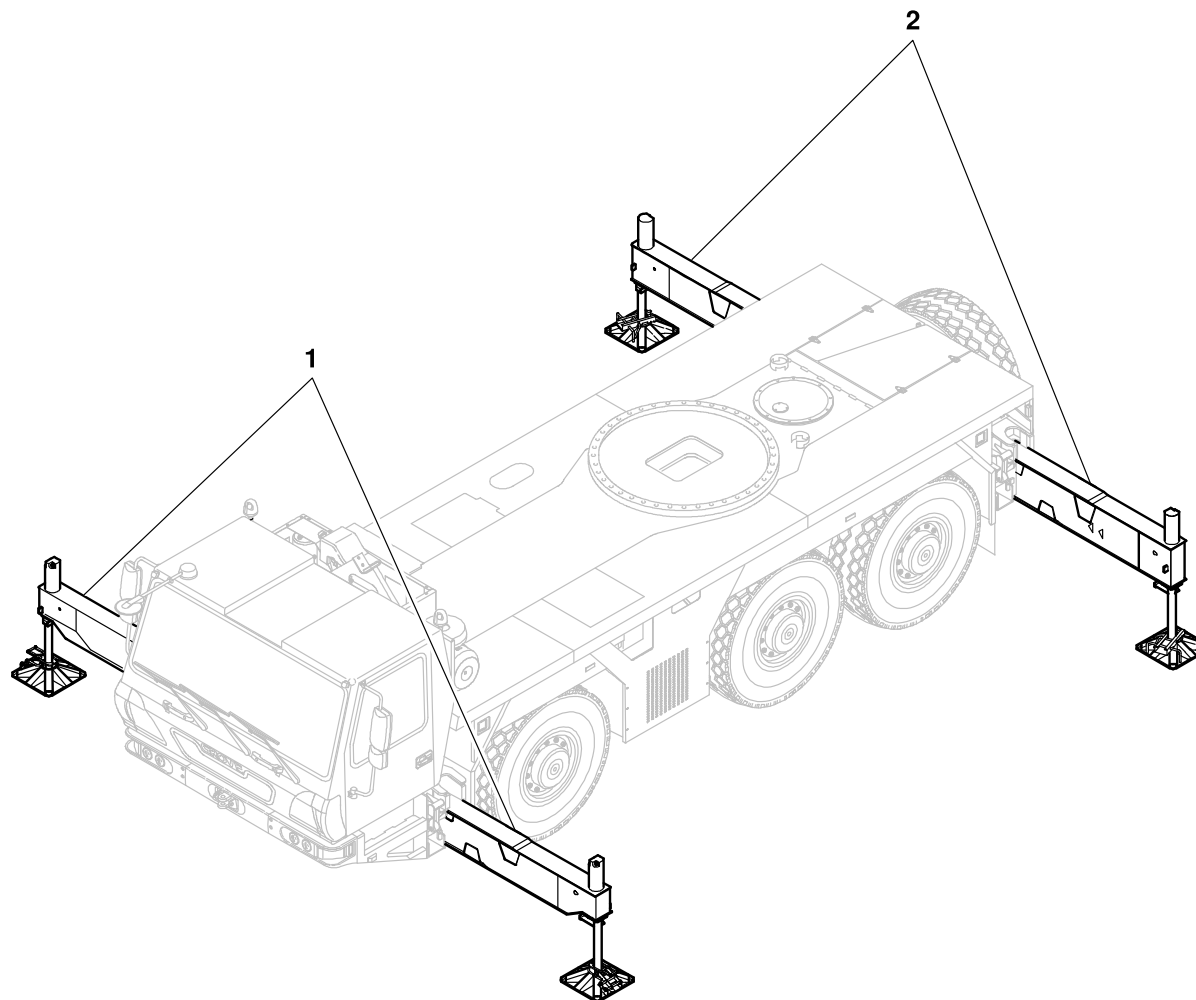


**GROVE**ABSTUETZUNG  
SUPPORTBILDТАFEL  
PICTORIAL DISPLAY**GMK 3050**  
**BE 503**  
**G 460**

04.12

**3067932-ETL A**

1/1



3067932-A-BL01-0412-3050